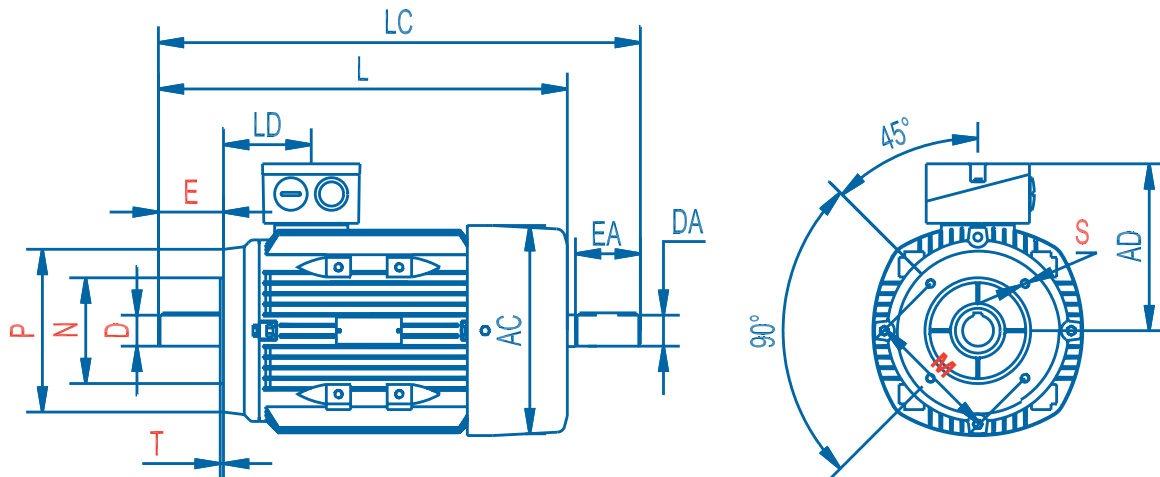


Moteurs carcasse aluminium à bride trous taraudés B14



Type	Poles	imensions in mm				Abmessungen in mm				Dimensions en mm				Dimensiones en mm									
		AC	AD	D	DA	E	EA	L	LA	LB	LC	Small Flange (B14A)					Large Flange (B14B)						
		M	N	P	S	T	M	N	P	S	T	M	N	P	S	T							
DMA2 56 K / G	2 - 4	120	98	9j6	9j6	20	20	192	9	217	62	65	50	80	M5	2,5	85	70	105	M6	2,5		
DMA2 63 K / G				11j6	11j6	23	23			215		243	75	60			90	100	80			120	3
DMA2 71 K / G	2 - 6	148	126	14j6	14j6	30	30	240	10	275	72	85	70	105	M6	3	115	95	140	M8	3,5		
DMA2 80 K / G				19j6	19j6	40	40			295		12	340	81,5			100	80	120			130	110
DMA2 90 S	2 - 8	170	142	24j6	24j6	50	50	315	12	370	81,5	115	95	140	M8	3	130	110	160	M8	3,5		
DMA2 90 L				340	395																		
DMA2 100 L / Lx				197	165	28j6	28j6	60	60	385	13	450	96,5	130	110	160	3,5	165	130	200	M10		
DMA2 112 M				230	188	38k6	38k6	80	80	395	14	460	91	165	130	200	M10	4	215	180	250	M12	
DMA2 132 S / Sx				260	208					557		108	215	180	250	M12							
DMA2 132 M / Mx				330	255	42k6	42k6	110	110	510	14	595	145	215	180	250	M12	4	215	180	250	M12	4
DMA2 160 M / Mx										730		145											
DMA2 160 L										670		675											

Flange B14B (large) DMA2 100-132 in cast iron; Flansch B14B (Groß) DMA2 100-132 aus Guß; Bride B14B (grande) DMA2 100-132 en fonte; Brida B14B (grande) DMA2 100-132 en hierro.