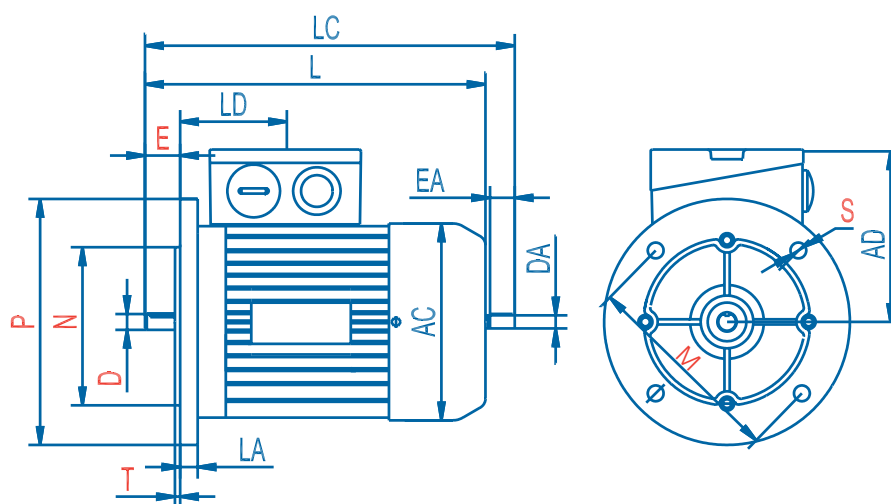


# Moteurs carcasse aluminium à bride trous lisses B5



Type	Poles	Dimensions in mm		Abmessungen in mm				Dimensions en mm		Dimensiones en mm						
		AC	AD	D	DA	E	EA	L	LA	LC	LD	M	N	P	S	T
DMA2 56 K / G	2 - 4	120	98	9j6	9j6	20	20	192	9	217	62	100	80	120	4Ø7	3,0
DMA2 63 K / G				11j6	11j6	23	23	215		243		115	95	140		
DMA2 71 K / G	2 - 6	148	126	14j6	14j6	30	30	240	10	275	72	130	110	160	4Ø12	3,5
DMA2 80 K / G	2 - 8	170	142	19j6	19j6	40	40	295	12	340	81,5	165	130	200		
DMA2 90 S		190	160	24j6	24j6	50	50	315		370		395				
DMA2 90 L								340		395						
DMA2 100 L / Lx	2 - 8	197	165	28j6	28j6	60	60	385	13	450	96,5	215	180	250	4Ø15	4
DMA2 112 M		230	188					395	14	460	91					
DMA2 132 S / Sx		260	208	38k6	38k6	80	80	472		557	108	265	230	300		
DMA2 132 M / Mx								510		595						
DMA2 160 M / Mx		330	255	42k6	42k6	110	110	615		730	145	300	250	350		
DMA2 160 L							670		675							