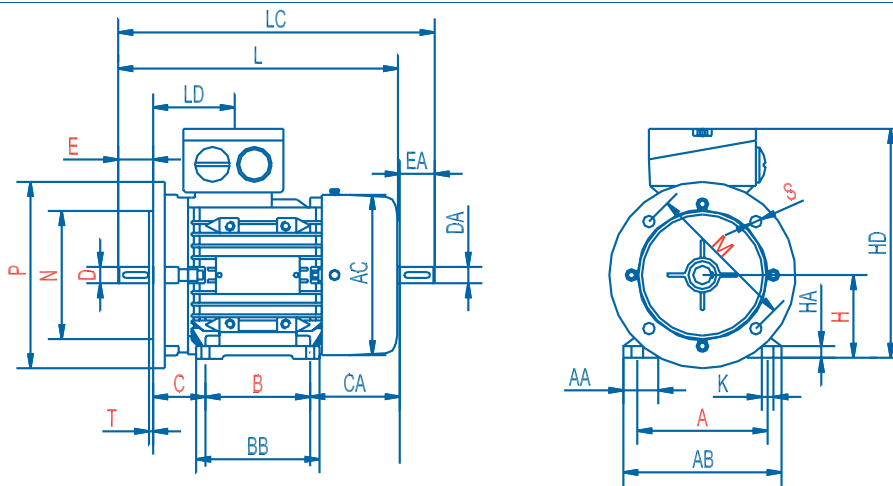


# Moteurs carcasse aluminium à pattes et à bride trous lisses B35



Type	Poles	Dimensions in mm				Abmessungen in mm				Dimensions en mm				Dimensiones en mm											
		A	AA	AB	AC	B	BB	C	CA	D	DA	E	EA	H	HA	HD	K	L	LC	LD	M	N	P	S	T
DMA2 56 K / G	2 - 4	90	25	110	120	71	90	36	70	9j6	9j6	20	20	56	8	158	6	192	217	62	100	80	120	7	3
DMA2 63 K / G		100	30	120		80	105	40	77	11j6	11j6	23	23	63		161	7	215	243		115	95	140	10	
DMA2 71 K / G	2 - 6	112		136	148	90	106	45		14j6	14j6	30	30	71	10	197		240	275	72					3,5
DMA2 80 K / G	2 - 8	125	41	150	170	100	130	50	110	19j6	19j6	40	40	80		222	10	295	340	81,5	165	130	200	12	
DMA2 90 S		140	46	168	190		165	56	86	24j6	24j6	50	50	90	12	250		315	370						
DMA2 90 L						125			111									340	395						
DMA2 100 L / Lx		160	45	190	197	140	176	63	127	28j6	28j6	60	60	100		265	12	385	450	96,5	215	180	250	15	4
DMA2 112 M		190	53	220	230		180	70	130					112		300		395	460	91					
DMA2 132 S / Sx		216	60	252	260		224	89	132	38k6	38k6	80	80	132	15	340		472	557	108	265	230	300		
DMA2 132 M / Mx						178			170									510	595						
DMA2 160 M / Mx		254	55	320	330	210	260	108	192	42k6	42k6	110	110	160	18	415	15	615	730	145	300	250	350	19	5
DMA2 160 L						254	304		203									670	675						