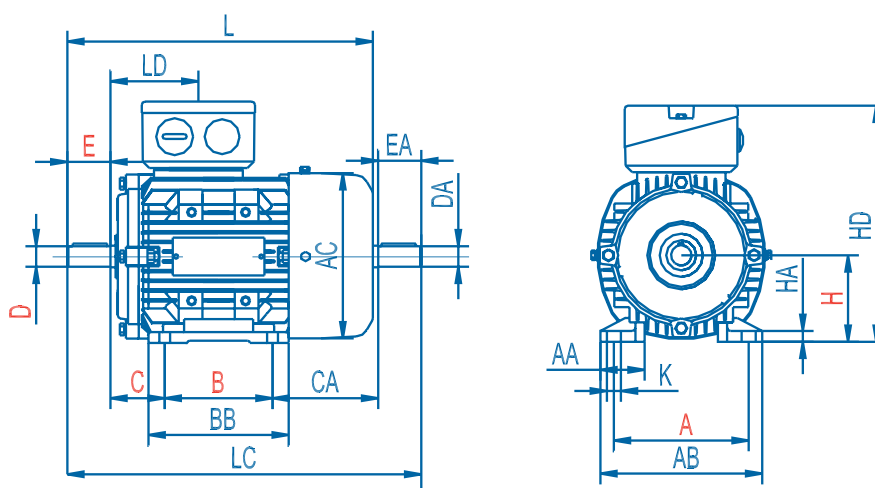


Moteurs carcasse aluminium à pattes B3



Dimensions in mm		Abmessungen in mm				Dimensions en mm				Dimensiones en mm											
Type	Poles	A	AA	AB	AC	B	BB	C	CA	D	DA	E	EA	H	HA	HD	K	L	LC	LD	Eye Bolt
DMA2 56 K / G	2 - 4	90	25	110	120	71	90	36	70	9j6	9j6	20	20	56	8	158	6	192	217	62	- No -
DMA2 63 K / G		100	30	120		80	105	40	77	11j6	11j6	23	23	63		161	7	215	243		
DMA2 71 K / G	2 - 6	112		136	148	90	106	45		14j6	14j6	30	30	71	10	197		240	275	72	
DMA2 80 K / G	2 - 8	125	41	150	170	100	130	50	110	19j6	19j6	40	40	80		222	10	295	340	81,5	
DMA2 90 S		140	46	168	190		165	56	86	24j6	24j6	50	50	90	12	250		315	370		
DMA2 90 L						125			111									340	395		
DMA2 100 L / Lx		160	45	190	197	140	176	63	127	28j6	28j6	60	60	100		265	12	385	450	96,5	M8
DMA2 112 M		190	53	220	230		180	70	130					112		300		395	460	91	
DMA2 132 S / Sx		216	60	252	260		224	89	132	38k6	38k6	80	80	132	15	340		472	557	108	M10
DMA2 132 M / Mx						178			170									510	595		
DMA2 160 M / Mx		254	55	320	330	210	260	108	192	42k6	42k6	110	110	160	18	415	15	615	730	145	M12
DMA2 160 L						254	304		203									670	675		